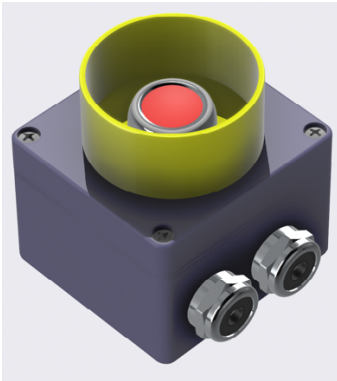


# BR00302 BOTÃO TIPO PULSANTE OU COM INTER TRAVAMENTO



Com inter travamento mantém a posição acionada (pressionada), ou seja, permanecem na nova posição até o próximo acionamento.

Pulsantes permanecem na nova posição apenas durante o tempo em que o botão está pressionado.

## Especificações Mecânicas

Corpo: Alumínio injetado

Dimensões: 80x76x57 mm

Acabamento: Revestimento eletrostático termofixo

Fixação por parafusos de aço inox com sistema a prova de perda

Entradas para cabos de 6 a 12mm (uma ou duas, sob consulta)

Grau de proteção IP40, com proteção de silicone IP66

Cores e tipo de acionamento sob consulta (conforme aplicação)

## Especificações Elétricas

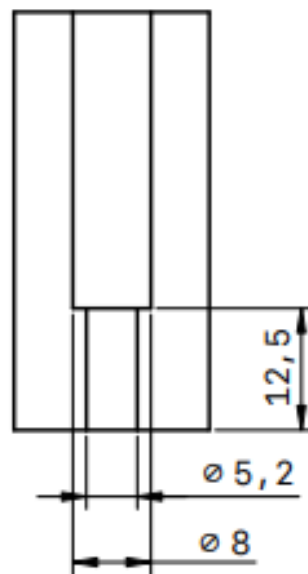
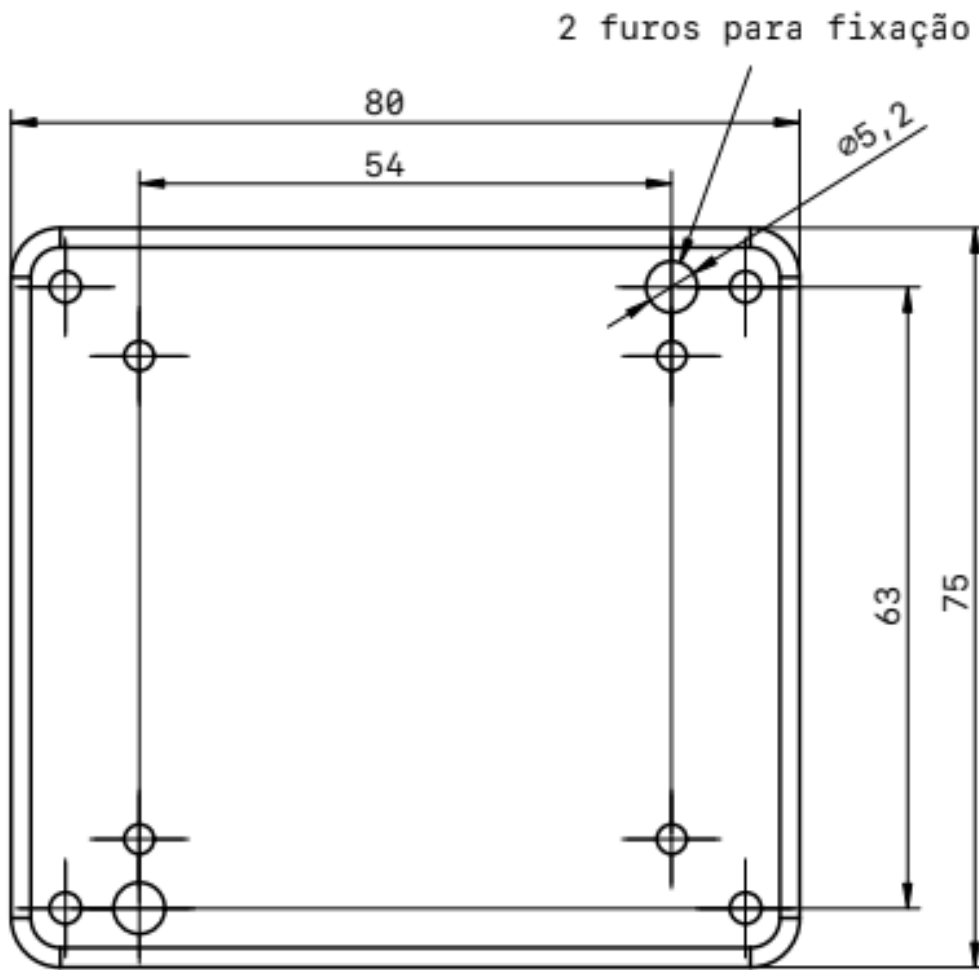
Tensão de entrada: Até 400 VCA, 50/60 Hz

Contatos: 1 contato NF. Outros sob consulta.

## Utilização

Embarcações civis e militares, plataformas de petróleo, indústrias, etc.

Modelo	BR00302.001	BR00302.002	BR00302.003	BR00302.004	BR00302.005
Potência de emprego AC15 IEC 60947.5.1	24 VCA	48 VCA	110 VCA	220 VCA	400 VCA
	10 A	8 A	6 A	3 A	2 A
Potência de emprego DC13 IEC 60947.5.1	24 VCC	48 VCC	110 VCC	220 VCC	400 VCC
	2,5 A	1,3 A	0,6 A	0,3 A	-
Número de contatos	1 NF	1 NF	1 NF	1 NF	1 NF



Detalhe: furo de fixação