

## BR00304

# SINALEIRO LUMINOSO



Componente utilizado para indicar visualmente o estado momentâneo ou permanente de processos ou acontecimentos desejáveis ou não.

Informações mais comuns fornecidas através destes dispositivos são: ligado, desligado, falha e emergência.

### Especificações Mecânicas

**Corpo:** Alumínio injetado

**Dimensões:** 80x76x57 mm

**Acabamento:** Revestimento eletrostático termofixo

**Fixação:** parafusos de aço inox com sistema a prova de perda

**Entradas de cabos:** 3-10 mm

**Grau de proteção:** IP56

Cores e tipos sob consulta (conforme aplicação)

Conjugados em 1 elemento luminoso e sonoro sob consulta

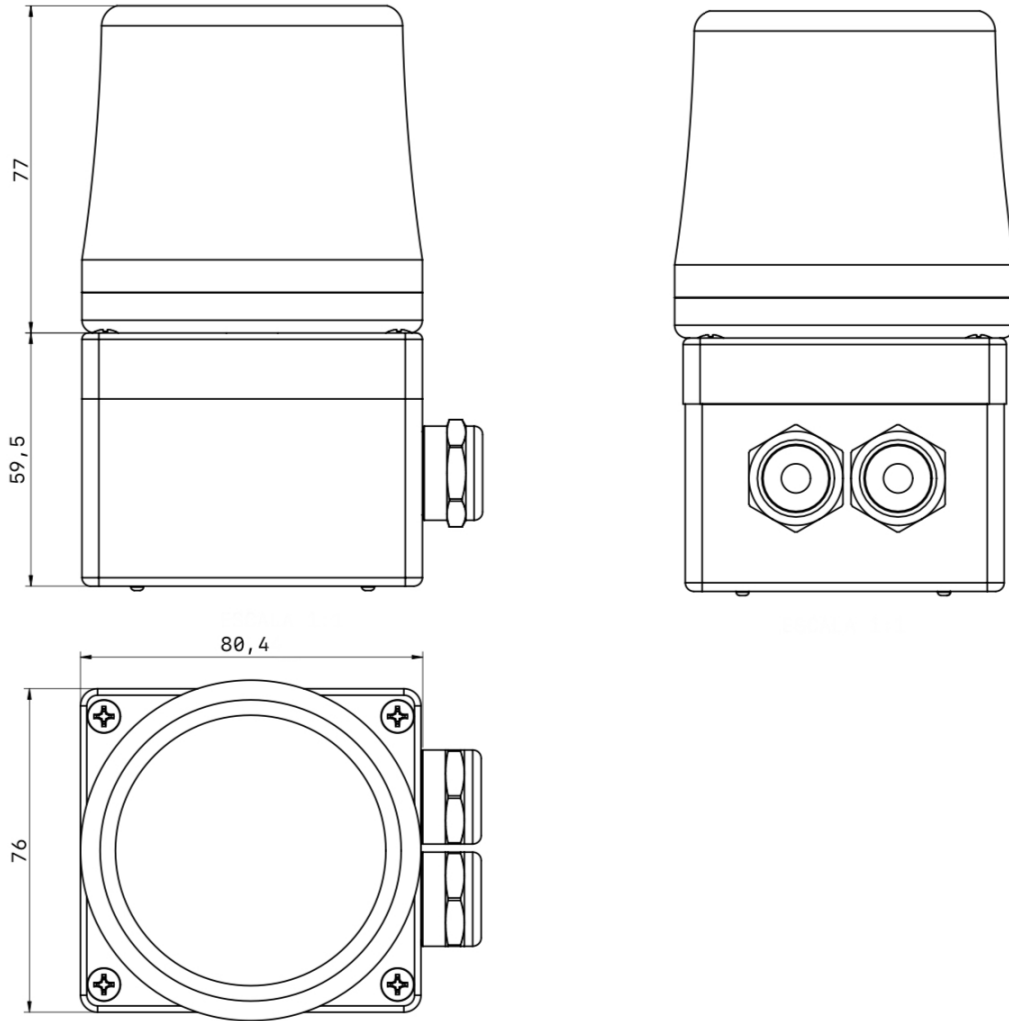
### Especificações Elétricas

**Tensão de entrada:** conforme tabela.

### Utilização

Embarcações civis e militares, plataformas de petróleo, indústrias, etc.

Modelo	BR00304.001	BR00304.002	BR00304.003	BR00304.004	BR00304.005
Tensão	12VCA	24 VCA	110 VCA	220 VCA	-



Detalhe de Fixação

