

BR00401 HOLOFOTE DE BUSCA FIXO



Especificações Mecânicas

Corpo: Aço inox
Difusor: Vidro plano temperado
Sistema de fechamento por presilhas
Sistema de travamento (movimento horizontal e vertical)
Movimento horizontal: 350°
Movimento vertical: 30°
Diâmetro do cabo elétrico: 10~12 mm
Grau de proteção IP66

Especificações Elétricas

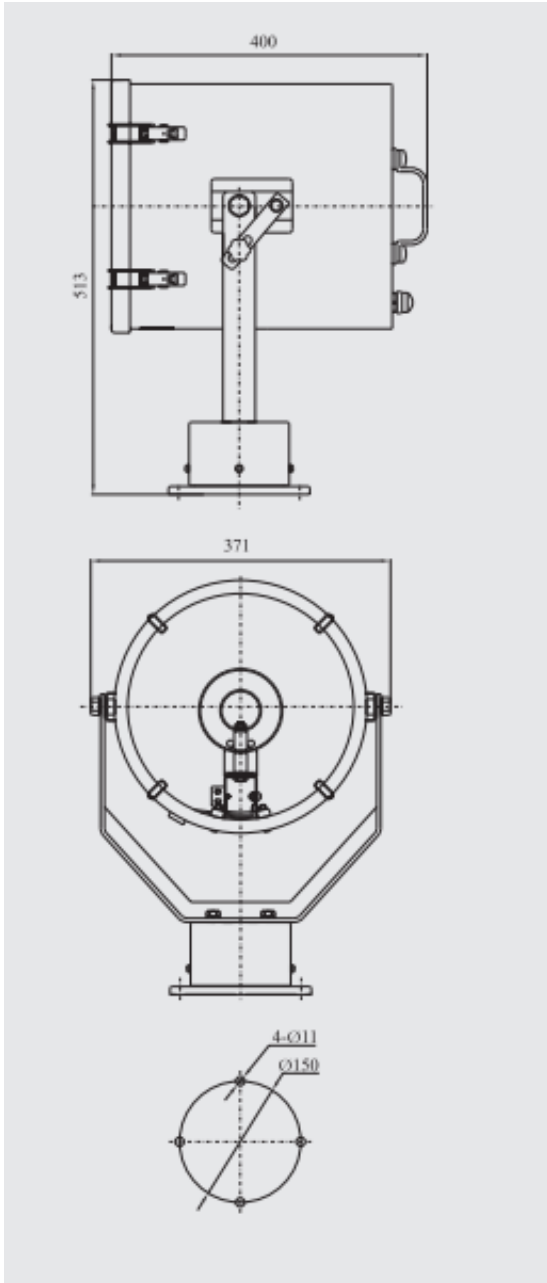
Tensão de entrada: 220 Vca
Lâmpadas: Halógena tungstênio
Base: Conforme tabela

Utilização

Navios, postos de vigilância

Código	BR00401.1	BR00401.2
Tipo de lâmpadas	Halógena Tungstênio	Halógena Tungstênio
Potência total (W)	1000	2000
Intensidade luminosa	200000 CD	800000 CD
Tipo de soquete	GX9.5	GY16
Grau de proteção	IP66	IP66
Diâmetro do cabo elétrico/Anel de borracha (mm)	10-12	10-12
Peso (kg)	16,5	30

1000 W



2000 W

